



BL-W102 一体化温度变送器

应用领域：

广泛应用于各种需要进行温度测量的领域。

一、工作原理

一体化温度变送器是温度仪表中的现场安装式温度变送单元。BL-W102 一体化温度变送器集传感器同变送器为一体，直接测量各种工业过程中，-200~1600 范围内的液体、蒸汽和气体介质的温度，将温度转变成与热电偶、热电阻电信号成正比的 4~20mA 统一输出信号，送显示、记录调节仪表或计算机。作为新一代的温度变送器，BL-W102 一体化热电偶(阻)温度变送器可广泛用于冶金、石油、化工、电力、轻工、纺织、食品、国防及科研等各部门。

变送器部件是小型化的，可安装于热电偶热电阻的接线内，成为一体化温度变送器。作为一体化温度变送器在工业现场直接输出 4~20mA 信号，这样既省去昂贵的补偿导线，又提高了信号长距离传送过程中的抗干扰能力。变送器部件精度高、功耗低，使用环境温度范围宽，工作稳定可靠。而且由于采用硅橡胶密封结构，变送器耐震、耐湿，适宜于恶劣现场环境中使用。

二、产品特点

- 具有线性化校正功能，热电偶温度变送器具有冷端温度自动补偿功能。
- 压簧式感温元件，抗震性能好
- 测量范围大（热电偶可达到 1000 以上），测量精度高
- 机械强度高，耐压性能好
- 响应时间短

三、技术参数

1.分度号及测量范围

热电阻

热电阻类别	测温范围	精度等级	允许偏差
Cu	-50 ~ +100		$\pm(0.30+0.006) t $
Pt	-200 ~ +500	A 级	$\pm(0.15+0.002) t $
		B 级	$\pm(0.30+0.005) t $

注：表中 t 为被测温度的绝对值，。

热电阻

分度号	允差等级			
	允差值	测温范围	允差值	测温范围

销售地址：天津市红桥区芥园道明华里 1 2 号楼 8 门 2 0 1

邮编：300300

工厂地址：天津市中北工业园(北园)外环实业园区 1 2 号

邮编：300384

电 话：022-60220191 58883238 58883239 58883240

传真：022-60220210

网 址：http://www.tjbily.com.cn

E-mail: zx@tjbily.com

sale@tjbily.com



天津市比利科技发展有限公司

Tianjin Bily Science and Technology Development Co., Ltd.

K	±1.5	-40 ~ +375	±2.5	-40 ~ +333
	±0.004 t	375 ~ 1000	±0.0075 t	333 ~ 1200
E	±1.5	-40 ~ +375	±2.5	-40 ~ +333
	±0.004 t	375 ~ 800	±0.0075 t	333 ~ 900
S	±1	0 ~ +1100	±1.5	0 ~ 600
	±[1+0.003(t-1100)]	1100 ~ 1600	±0.0025 t	600 ~ 1600
B	—	—	—	—
	—	—	±0.0025 t	600 ~ 1700

注：t 为实际温度，允许可用温度度数表示，也可用实际温度的百分数表示，取其大者。

2. 常温绝缘电阻

热电阻

热电阻在环境温度为 15 ~ 35 ，相对湿度不大于 80%，试验电压为 10 ~ 100V（直流）电极与外套管之间的绝缘电阻≥100MΩ。

热电偶

热电偶在环境温度为 20±15 ，相对湿度不大于 80%，试验电压为 500±50V（直流）电极与外套管之间的绝缘电阻≥100MΩ。

3. 热响应时间

当温度出现阶跃变化时，仪表的电流输出信号变化至相当于该阶跃变化的 50%所需的时间，通常以 τ0.5 表示，一般情况 τ0.5≤90S。

4. 最小插入深度

最小置入深度不小于 50mm。

5. 公称压力

一般是指室温下保护管所能承受的静态外压力而不破裂，试验压力取公称压力的 1.5 倍。允许工作压力不仅与保护管材料、直径、壁厚有关，还与其结构形式、安装方法、插入深度以及被测介质的温度、流速和种类有关。

四、仪表选型

仪表种类											说明
BL-W102	-□	/□	/□	/□	/□	/□	/□	/□	/□	/□	
感温元件类型	Z										热电阻
	R										热电偶
感温元件材质	P1										Pt100
	P2										Pt1000
	C1										Cu50
	C2										Cu100
	K										K 型热电偶（镍铬 - 镍硅）
	E										E 型热电偶（镍铬 - 康铜）
	S										S 型热电偶（铂铑 10 - 铂）
	B										B 型热电偶（铂铑 30 - 铂铑 6）
	R										R 型热电偶（铂铑 13 - 铂）
	N										N 型热电偶（镍铬硅 - 镍硅镁）

销售地址：天津市红桥区芥园道明华里 1 2 号楼 8 门 2 0 1

工厂地址：天津市中北工业园(北园)外环实业园区 1 2 号

电 话：022-60220191 58883238 58883239 58883240

网 址：http://www.tjbily.com.cn

邮编：300300

邮编：300384

传真：022-60220210

sale@tjbily.com

E-mail: zx@tjbily.com



天津市比利科技发展有限公司

Tianjin Bily Science and Technology Development Co., Ltd.

	J							J 型热电偶 (铁 - 康铜)	
	T							T 型热电偶 (铜 - 康铜)	
仪表类型	O							装配型	
	K							铠装型	
	M							耐磨型	
	D							端面型	
	L							直角弯头型	
	W							微细型	
	H							卫生型	
结构形式	S							单只式	
	T							双只式	
精度等级			1					0.1%FS	
			2					0.2%FS	
			5					0.5%FS	
输出形式			1					4~20mA	
			2					0~10mA	
			3					0~5V	
			4					0~10V	
			5					现场显示	
			6					4~20mA+现场显示	
连接方式				01				无固定装置式	
				02				固定螺纹式	
				03				活动卡套螺纹式	
				04				固定法兰式	
				05				活动卡套法兰式	
				06				锥形保护管固定螺纹式	
				07				直角活动法兰式	
冷端形式					1			简易式 (导线式)	
					2			防喷接线盒式	
					3			防水接线盒式	
					4			防爆接线盒式	
					5			接插件式	
保护管直径	金属保护管	M0						φ16	
		M1						φ20	
		M2						φ10	
		M3						φ8	
	非金属保护管	M4							φ12
		N0							φ16
		N1							φ25 (双层)
		N2							φ20

销售地址：天津市红桥区芥园道明华里 1 2 号楼 8 门 2 0 1

工厂地址：天津市中北工业园(北园)外环实业园区 1 2 号

电 话：022-60220191 58883238 58883239 58883240

网 址：<http://www.tjbily.com.cn>

邮编：300300

邮编：300384

传真：022-60220210

sale@tjbily.com

E-mail: zx@tjbily.com



		N3	φ33 (双层或三层)
	其他	O5	其他直径 (用户指定)
插入深度		-XX	客户指定长度, 最小不能小于 50mm

选型举例: BL-W102-ZP1OS-51023M0-150

BL-W102 一体化温度变送器, 感温元件为热电阻 Pt100, 0.5 级精度, 4~20mA 输出, 固定螺纹连接, 防水接线盒, 直径 16 的金属保护管, 插入深度 150mm。

附录一: 常用保护管特性

钢号	使用温度	特性
321	-200 ~ 900	具有高温耐腐蚀, 通常作为一般耐热钢使用
304/304L	-200 ~ 900	低碳含量, 具有良好耐晶间腐蚀性。通常作为耐热钢使用。
316/316L	-200 ~ 900	低碳含量, 具有良好耐晶间腐蚀性, 耐热、抗无机酸, 有机酸、碱和海洋大气中的耐蚀。作为耐腐蚀钢使用
310s	-200 ~ 1000	具有高温抗氧化性, 耐腐蚀性通常作为耐热钢使用
GH3030	0 ~ 1100	镍基高温合金钢, 具有优良抗氧化性, 耐腐蚀性, 通常作为耐热钢使用。
蒙乃尔 MonelK500	-100—700	镍铜合金, 具有良好耐晶间腐蚀性, 适用于强硫酸等腐蚀性场合。
哈氏合金 H.Alloy-276	-100—700	具有良好耐晶间腐蚀性, 作为耐腐蚀钢使用。
Incone1600	-100—1000	镍铬铁合金, 具有优良高温抗氧化性, 通常作为耐热钢使用。
GH3039	0—1300	镍基高温合金钢, 具有优良抗氧化性, 耐腐蚀性, 通常作为耐热钢使用。
高铝质	0—1300	工业陶瓷管, 具有优良抗氧化性, 耐腐蚀性。
钢玉管	0—1600	工业陶瓷管, 具有优良抗氧化性, 耐腐蚀性。
3YC52	0—1300	高温合金, 具有优良抗氧化性, 耐腐蚀性, 机械性能好, 适用于高温场所。
二硅化钼 MoSi2	0—1600	具有优良抗氧化性, 耐腐蚀性, 机械性能好, 适用于高温场所。

附录二: 各种金属保护管的特性

钢号	使用温度	特性
TB35	250	在低温下耐蚀, 尤其耐海水腐蚀。
C3601	400	低温用, 加工性能良好。
NCu	500	强度高, 对碱、非氧化性酸及盐水等具有优异的耐蚀性能。
STPG	600	抗氧化性能弱, 应在非腐蚀性流体中使用, 用玻璃或树脂表面改性后, 可提高耐蚀性能。
SFVAF22	600	低碳合金钢, 因添加 Mo、Cr 高温下耐蚀性良好。
SS304	900	应用最广的不锈钢。
SS316	900	耐腐蚀材料。以海水为主的各种介质较 304 耐蚀性能优越。
SS310S	1000	抗氧化性能优越, 作为耐热钢使用, 抗硫化物欠佳。
SS321	900	添加 Ti, 抗晶界腐蚀性能强。
SS347	900	添加 Nb, 抗晶界腐蚀性能强。
SUS329J1	800	具有两相结构, 耐酸耐腐蚀性能强, 并且具有高强度。

销售地址: 天津市红桥区芥园道明华里 1 2 号楼 8 门 2 0 1

邮编: 300300

工厂地址: 天津市中北工业园(北园)外环实业园区 1 2 号

邮编: 300384

电 话: 022-60220191 58883238 58883239 58883240

传真: 022-60220210

网 址: <http://www.tjbily.com.cn>

E-mail: zx@tjbily.com

sale@tjbily.com



天津市比利科技发展有限公司

Tianjin Bily Science and Technology Development Co., Ltd.

SUH446	1000	耐高温腐蚀性能强，至 1082 下，不产生易剥落的铁皮，耐硫腐蚀。
NCF600	1050	在高温氧化、还原性气氛下，耐蚀性能优越。耐渗碳及氮化性强。
NCF800	1000	抗渗碳及内氧化性强，具有稳定的奥氏体结构，耐蚀性良好。其高温强度、蠕变、断裂强度高。
UMCO50	1150	耐热冲击，耐磨材料，耐硫化物及钒蚀损，高温强度大。
HR1230	800 ~ 1200	具有极高的强度及耐磨性能，适用于流化床等恶劣的磨损环境。
MPT-1	1000	耐铝及铝合金液体腐蚀。
MPT-2	1000	耐氟化物冰晶石腐蚀。
3YC52	1300	使用温度及高温抗氧化性能优于同类高温合金。

附录三：各种非金属保护管的特性

符号	常用温度	最高温度	特性
QT	1000	1100	耐热冲击性好，但强度低，耐酸性强，耐碱性差，在 H ₂ 及还原性气体中气密性差。
CB3	1000	1000	Al ₂ O ₃ 的纯度越高，其高温强度、电绝缘性能、耐磨性能越好，在氧化性或还原性气氛中，也可用到很高的温度。
CB2	1400	1500	
CB1	1600	1800	
MgO	1800	1900	MgO 易水解。在高温下烧成的高密度材料，耐无机盐及氧化性气体腐蚀。
ZR	1800	2400	在高温下难与氧化性、中性物质反应，但受碱性氧化物腐蚀。
Y1	1650	1700	气密性好，耐热冲击性强，在高温下耐热，耐磨性优异。在氧化、还原性气氛中可用至 1700 。
Y3	1500	1700	热传导性能好，抗热冲击性强。
Y4	1550	1700	因含 Si ₃ N ₄ 故耐熔铝腐蚀。
Si ₃ N ₄ 97	1600	1700	Si ₃ N ₄ 的氧化产物与 SiC 相同，在 Si ₃ N ₄ 的表面氧化初期形成 SiO ₂ 保护膜。
HCN	1250	1300	耐铝液腐蚀，污染极小，寿命较铸铁管长，可达一年以上。
C	1500	2300	耐高温，易氧化，耐热冲击性能好，抗碱腐蚀。

附录四：各种金属陶瓷保护管的特性

符号	常用温度	最高温度	特性	适用介质
LT1	1300	1400	耐热、耐磨性能优越。	铝以外的有色金属熔体。
CT	1600	2200	导热性能好，抗热震性强，不适于氧化气氛。	液态金属。
MCPT-3	1600	1800	钼基金属陶瓷不适于氧化性气氛。	钢水、铁液
MCPT-4	1200	1400		BaCl ₂
MCPT-6	1100	1300		铜及铜合金

五、结构形式

1. 感温元件及直径

热电阻

阻丝形式	套管直径	套管材质
		Pt100

销售地址：天津市红桥区芥园道明华里 1 2 号楼 8 门 2 0 1

邮编：300300

工厂地址：天津市中北工业园(北园)外环实业园区 1 2 号

邮编：300384

电 话：022-60220191 58883238 58883239 58883240

传真：022-60220210

网 址：<http://www.tjbily.com.cn>



E-mail: zx@tjbily.com

sale@tjbily.com





天津市比利科技发展有限公司

Tianjin Bily Science and Technology Development Co., Ltd.

单支式 	Φ3	1Cr18Ni9Ti
	Φ4	
	Φ5	
	Φ6	
	Φ8	
双支式 	Φ4	
	Φ5	
	Φ6	
	Φ8	

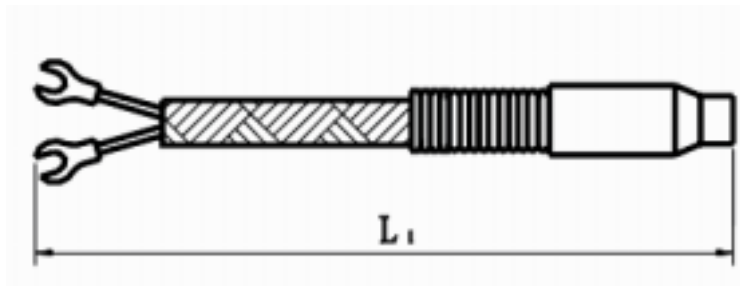
热电偶

偶丝形式	套管直径	套管材质		
		E、J、T	K、N	S、B
单支式 	Φ2	1Cr18Ni9Ti	GH3030 1Cr18Ni9Ti	刚玉 GH3039 Cr25Ni20
	Φ3			
	Φ4			
	Φ5			
	Φ6			
	Φ8			
双支式 	Φ3			
	Φ4			
	Φ5			
	Φ6			
	Φ8			

2. 接线盒

.防护等级：IP65

.接线盒结构图



简易式（补偿导线式）

销售地址：天津市红桥区芥园道明华里12号楼8门201

工厂地址：天津市中北工业园(北园)外环实业园区12号

电话：022-60220191 58883238 58883239 58883240

网址：<http://www.tjbily.com.cn>

邮编：300300

邮编：300384

传真：022-60220210

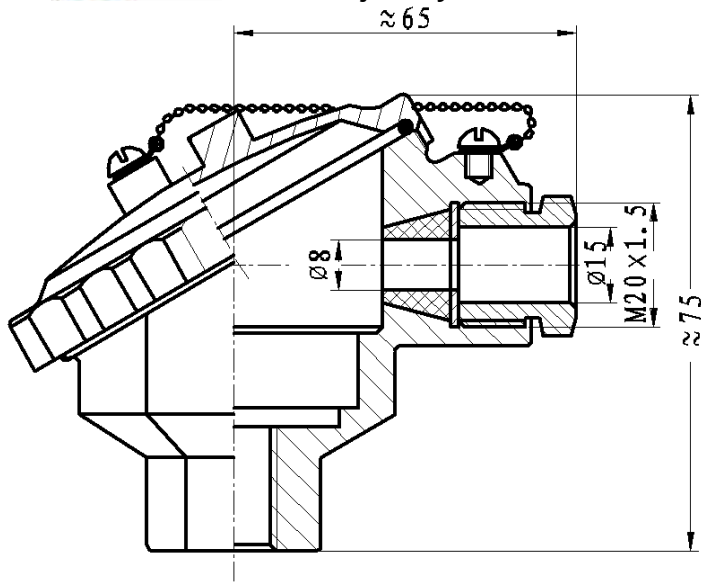
sale@tjbily.com

E-mail: zx@tjbily.com

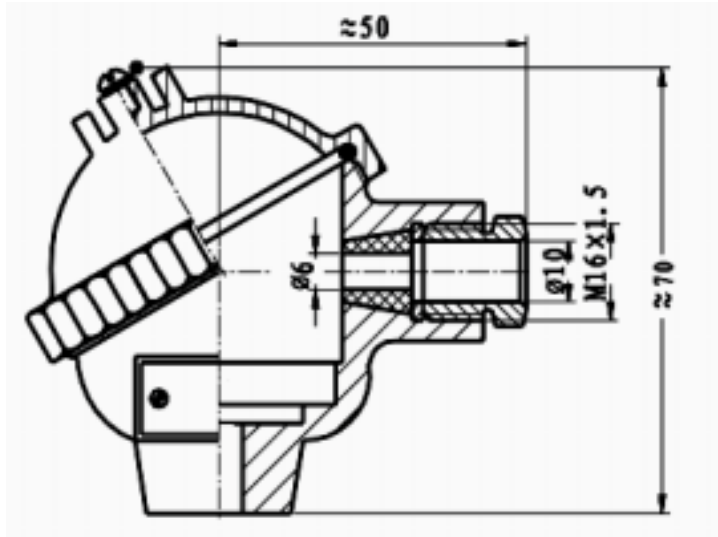


天津市比利科技发展有限公司

Tianjin Bily Science and Technology Development Co., Ltd.



防喷式接线盒



防水接线盒式

销售地址：天津市红桥区芥园道明华里12号楼8门201

工厂地址：天津市中北工业园(北园)外环实业园区12号

电话：022-60220191 58883238 58883239 58883240

网址：<http://www.tjbily.com.cn>

邮编：300300

邮编：300384

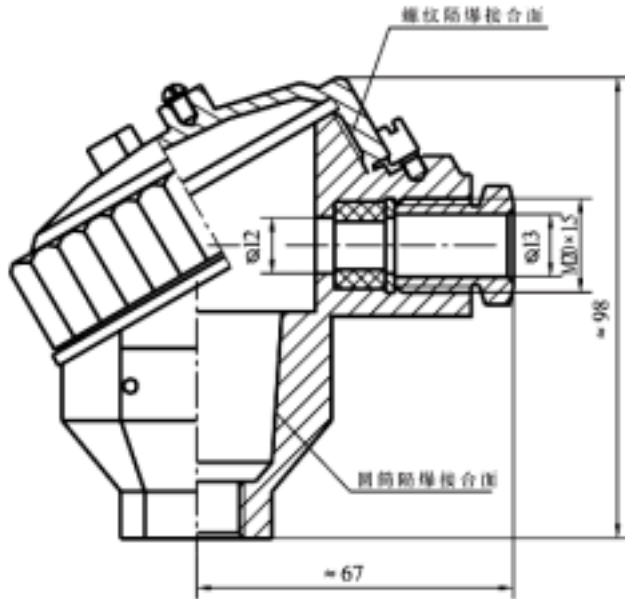
传真：022-60220210

E-mail: zx@tjbily.com sale@tjbily.com

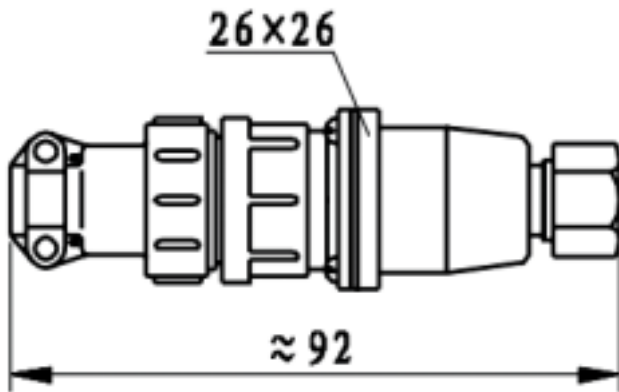


天津市比利科技发展有限公司

Tianjin Bily Science and Technology Development Co., Ltd.

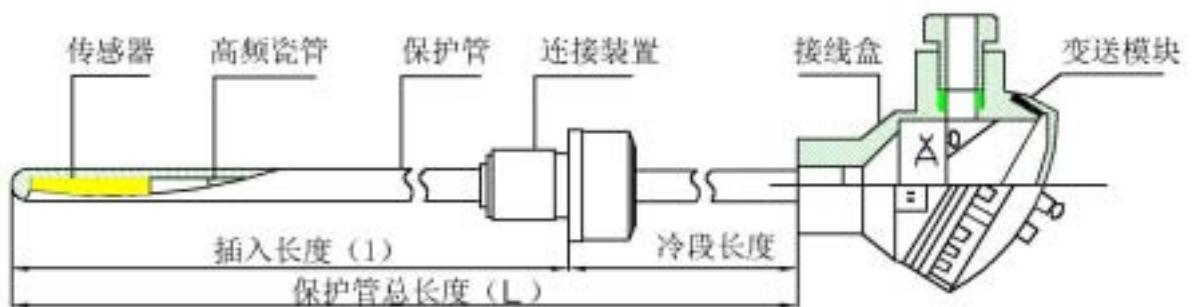


防爆接线盒式



接插件式

3. 一体化温度变送器内部结构



六、安装及使用

1. 环境条件

环境温度: -25 ~ 80

销售地址: 天津市红桥区芥园道明华里12号楼8门201

邮编: 300300

工厂地址: 天津市中北工业园(北园)外环实业园区12号

邮编: 300384

电话: 022-60220191 58883238 58883239 58883240

传真: 022-60220210

网址: <http://www.tjbily.com.cn>

E-mail: zx@tjbily.com

sale@tjbily.com



.相对湿度:5% ~ 95%

.机械振动: f≤55Hz,振幅<0.15mm

.周围空气中不含有引起热电偶、热电阻腐蚀的介质

2. 安装注意事项

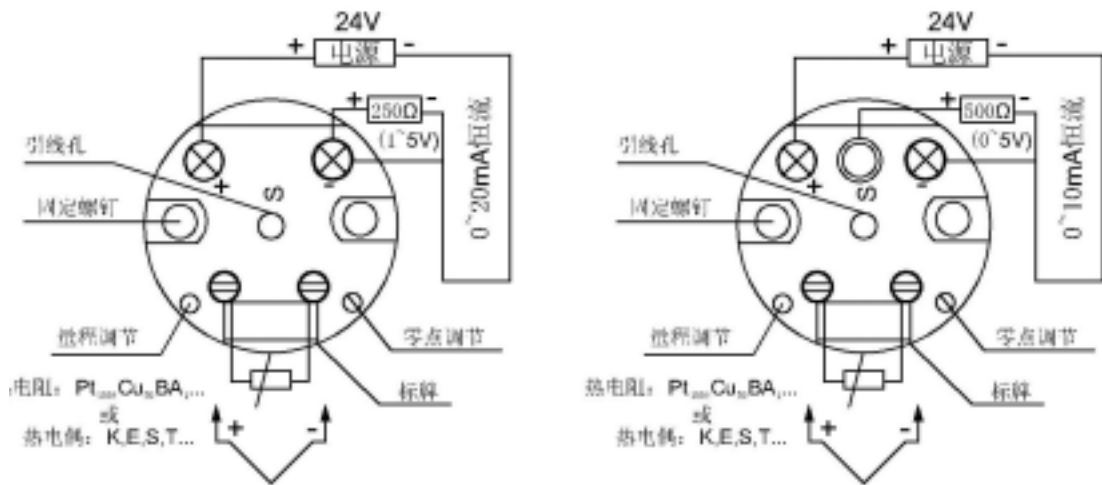
应避免在炉门或加热物体过紧之处安装,接线盒不可碰触被测介质的容器壁。安装地点尽量避免强烈震动。

3. 安装套管的安装

安装套管是设备制造中预装的,所以在设计设备时应根据设备内被测介质的温度、压力、流速等因素选择套管的形式及材质,选择的要点是套管的结构强度要不低于设备本身,甚至应高出设备。

4. 仪表接线

A、一体化温度变送器接线



B、一体化带显示温度变送器接线

1、打开变送器带显示一侧接线盒盖,卸掉表头两侧螺丝,

2、接线方式:

4~20mA 模拟信号输出 2线

4~20mA

+	-		
A	B	A	B

4~20Ma 接 A(+) B(-)

就地显示接 A B

3、电源线接好后将显示表头螺丝拧紧,拧紧接线盒盖。

销售地址:天津市红桥区芥园道明华里12号楼8门201

工厂地址:天津市中北工业园(北园)外环实业园区12号

电话:022-60220191 58883238 58883239 58883240

网址: http://www.tjbily.com.cn

邮编:300300

邮编:300384

传真:022-60220210

E-mail: zx@tjbily.com sale@tjbily.com